

L5



ECCOTEMP
LE FUTUR DE L'EFFICACITÉ



ECOTEMP L5 5 PORTABLE EXTÉRIEUR ET SANS RÉSERVOIR

CHAUFFE-EAU MANUEL D'UTILISATION & D'ENTRETIEN

AVEC LES INSTRUCTIONS D'INSTALLATION POUR L'INSTALLATEUR

WARNING
FAILURE TO READ AND FOLLOW ALL
INSTALLATION INSTRUCTIONS EXACTLY,
MAY RESULT IN A FIRE OR EXPLOSION,
CAUSING PROPERTY DAMAGE, PERSONAL
INJURY, OR DEATH.
ALWAYS CHECK FOR GAS LEAKS WITH A SOAPY
WATER SOLUTION BEFORE ATTEMPTING TO
USE THE WATER HEATER.

TÉLÉPHONE: 866-356-1992 | EMAIL: SUPPORT@ECCOTEMP.COM | ADRESSE: 315 - A INDUSTRIAL RD SUMMERVILLE, SC 294983

SUPPORT: ECCOTEMP.COM/HELP-DESK **ACHETER EN LIGNE :** EU.ECCOTEMP.COM/PRODUCTS **LOCALISER :** ECCOTEMP.COM/LOCATOR

ECCOTEMP.COM



Félicitations !

Vous venez d'acheter un nouveau chauffe-eau portable et sans réservoir Ecotemp L5. Cela va vous ouvrir un nouveau monde de plaisir.

Nous vous suggérons grandement de prendre le temps de lire l'ensemble des procédures de sécurité et d'installation contenues dans ce manuel avant de commencer à installer votre nouveau chauffe-eau

Si vous avez n'importe qu'elle question, visitez notre site d'aide sur www.ecotemp.com pour plus d'informations.



Sécurité générale	1-3
Caractéristiques et avantages	3-5
Entretien et Maintenance	6-7
Commencer	8
Utilisation et démarrage	9-10
Guide de dépannage.....	11-12
Comparaison de produits	13
Informations de garantie	14-15

POUR MEMOIRE

Ecrivez-ici le modèle et son numéro de série :

Vous pouvez les trouver sur une étiquette collée à l'appareil ou sur l'emballage.

Fixer le bordereau de vente ou le chèque annulé ici.

La preuve de la date d'achat initiale est nécessaire pour obtenir un service en vertu de la garantie.

LISEZ CE MANUEL

À l'intérieur, vous trouverez de nombreuses astuces utiles sur la façon d'utiliser et entretenir votre chauffe-eau correctement. Un entretien préventif de votre part peut vous sauver du temps et de l'argent sur toute la durée de vie de votre chauffe-eau.

LISEZ LES INFORMATIONS DE SECURITE

Your Votre sécurité et la sécurité d'autrui sont très importantes. Il existe de nombreux messages de sécurité importants dans ce manuel et sur votre appareil. Toujours lire et obéir à tous les messages de sécurité. Ceci est le symbole d'alerte de sécurité. Reconnaissez ce symbole comme une indication de l'information de sécurité importante ! Ce symbole vous informe des dangers potentiels qui peuvent vous tuer ou vous blesser ainsi que d'autres personnes.

Tous les messages de sécurité suivront le symbole d'alerte de sécurité et les mots : « **DANGER** », « **WARNING** », « **ATTENTION** » ou « **AVERTISSEMENT** ».

Ces mots signifient :

- DANGER** - Une situation dangereuse imminente qui entraînera la mort ou des blessures graves.
- WARNING** - Une situation potentiellement dangereuse qui pourrait entraîner la mort, des blessures graves ou des dommages matériels.
- MISE EN GARDE** - Une situation potentiellement dangereuse pouvant entraîner des blessures mineures ou modérées.
- REMARQUE** : Il est nécessaire d'observer une procédure spécifiée ou de maintenir une condition spécifique.

VEUILLEZ NOTER : CE MODÈLE N'EST PAS RECOMMANDÉ ET N'A PAS ÉTÉ TESTÉ POUR TOUTE INSTALLATION PERMANENTE. CE MODÈLE FAIT PARTIE DE NOTRE SÉRIE PORTABLE ET NECESSITE D'ÊTRE ENTREPOSÉ ET STOCKÉ DANS UN ENDROIT SEC APRÈS CHAQUE UTILISATION. CE MANUEL ET TOUS LES CONTENUS ECCOTEMP SONT SOUMIS AUX CHANGEMENTS SANS AVIS.



INFORMATIONS IMPORTANTES SUR LA SÉCURITÉ LIRE TOUTES LES INSTRUCTIONS AVANT D'UTILISER

Assurez-vous de lire et de comprendre le Manuel d'Utilisation et d'Entretien avant de tenter d'installer et de faire fonctionner ce chauffe-eau. Il pourrait vous sauver argent et temps. Portez une attention particulière aux Instructions de Sécurité. Omettre de suivre ces avertissements pourrait entraîner des blessures sérieuses ou la mort. Si vous avez des problèmes à comprendre les instructions dans ce manuel, ou avez des questions, ARRÊTEZ, et allez chercher de l'aide auprès d'un technicien de service qualifié, ou les services de gaz locaux.

! DANGER ! INSTALLER CORRECTEMENT LE CHAUFFE EAU



Omettre d'installer le chauffe-eau à l'extérieur comme souligné pourrait entraîner un fonctionnement non sécuritaire du chauffe-eau. Pour éviter les risques de feu, explosion, ou asphyxie du monoxyde de carbone, ne faites jamais fonctionner ce chauffe-eau sauf s'il est installé adéquatement et possède une source d'air approprié pour une utilisation convenable. Soyez certain d'inspecter le conduit terminal pour une installation adéquate au démarrage initial ; au moins annuellement par la suite. Référez-vous à la section d'Entretien et Nettoyage de ce manuel pour plus d'information concernant l'inspection du conduit terminal.

! ATTENTION !



L'essence, et autres liquides et matériaux inflammables (adhésifs, solvants, diluant à peinture, etc.) et les vapeurs qu'ils produisent sont extrêmement dangereux. NE PAS manipuler, utiliser ou entreposer de l'essence ou autres produits inflammables ou combustibles près ou dans les environs du chauffe-eau ou n'importe quel autre appareil. Soyez certain de lire et de suivre les étiquettes sur le chauffe-eau, ainsi que les avertissements imprimés sur ce manuel. Omettre de faire cela pourrait entraîner des dommages à votre propriété, blessures et mort.

! DANGER

<p>! Les vapeurs provenant de liquides inflammables exploseront et prendront feu causant la mort et des brûlure sévères.</p> <p>Ne pas utiliser ou entreposer des produits inflammables comme de l'essence, solvants ou adhésifs dans la même pièce ou dans la zone près du chauffe-eau.</p> <p>Gardez les produits inflammables :</p> <ol style="list-style-type: none"> 1. loin du chauffe-eau, 2. dans des contenueurs approuvés, 3. fermé sécuritairement et 4. hors de la portée des enfants <p>Installation :</p> <p>Ne pas installer le chauffe-eau où des produits inflammables seront entreposés ou utilisés sauf si la flamme du brûleur principal est au moins 18 pouces (50 cm). Ceci réduira, mais n'éliminera pas les risques que les vapeurs soient mises en feu par la flamme principale du brûleur. flamme.</p> <p>Lire et suivre les avertissements et instructions du chauffe-eau. Si le manuel de l'utilisateur est manquant, contacter le détaillant ou le fabricant.</p>	<p>Le chauffe-eau à une flamme de brûleur principal.</p> <p>La flamme du brûleur principal</p> <ol style="list-style-type: none"> 1. peut s'allumer à n'importe quel moment et 2. mettra en feu les vapeurs inflammables. <p>Vapeurs qui :</p> <ol style="list-style-type: none"> 1. ne peuvent pas être vues 2. sont plus lourdes que l'air, 3. se déplace sur de longues distances sur le sol et 4. peuvent être transporté à partir d'autres pièces par des courants d'air
--	---

VEUILLEZ NOTER : CE MODÈLE N'EST PAS RECOMMANDÉ ET N'A PAS ÉTÉ TESTÉ POUR TOUTE INSTALLATION PERMANENTE. CE MODÈLE FAIT PARTIE DE NOTRE SÉRIE PORTABLE ET NECESSITE D'ÊTRE ENTREPOSÉ ET STOCKÉ DANS UN ENDROIT SEC APRÈS CHAQUE UTILISATION. CE MANUEL ET TOUS LES CONTENUS ECCOTEMP SONT SOUMIS AUX CHANGEMENTS SANS AVIS.





⚠ DANGER ! MODÈLES AU GAZ NATUREL ET PL

Le PL et le gaz naturel possèdent tous deux une odeur ajoutée pour aider à la détection d'une fuite de gaz. Certaines personnes ne pourraient pas être en mesure de sentir ou reconnaître cette odeur. Si vous êtes incertains ou peu familiers avec l'odeur du propane ou du gaz, demandez au fournisseur de gaz. D'autres conditions comme "l'affaiblissement de l'odeur", qui fait en sorte que l'odeur diminue en intensité, peut aussi cacher ou camoufler une fuite de gaz.

- Les détecteurs de gaz sont recommandés dans un système au gaz naturel ou propane liquéfié et leur installation devrait être conforme aux recommandations du manufacturier du détecteur et/ou aux lois locales, règles, réglementations et douanes.
- Les chauffe-eaux utilisant du PL sont différents des modèles à gaz naturels. Un chauffe-eau au gaz naturel ne fonctionnera pas sécuritairement en utilisant du PL et vice versa.
- Aucune tentative ne devrait être faite de convertir le chauffe-eau du gaz naturel ou gaz de PL. Pour éviter des dommages possibles à l'équipement, blessures personnelles, ou un feu, ne connectez pas le chauffe-eau dans un type de carburant non conforme à ses caractéristiques.
- Le PL doit être utilisé avec beaucoup de prudence. Il est plus lourd que l'air et s'accumulera en premier dans les zones les plus basses, le rendant plus difficile à détecter au niveau de l'odeur.
- Avant de tenter d'allumer le chauffe-eau, assurez-vous de chercher et de sentir pour des fuites de gaz. Utilisez une solution savonneuse pour vérifier toutes les poses et connexions de gaz. La présence de bulles sur une connexion indique une fuite devant être corrigée. Lorsque vous sentez pour détecter une fuite de gaz, assurez-vous aussi de renifler près du sol.
- Il est recommandé que plus d'une méthode, comme la solution savonneuse, les détecteurs de gaz, etc., soit utilisée pour détecter les fuites.

Remarque : Si une fuite de gaz est présente ou suspectée :

- **N'essayez PAS de trouver la cause vous-même.**
- **N'essayez PAS d'allumer un appareil.**
- **NE PAS toucher aucun interrupteur électrique.**
- **N'utilisez aucun téléphone dans votre bâtiment.**
- **Laissez la maison immédiatement et assurez-vous que votre famille et vos animaux de compagnie sont également partis.**
- **Ouvrez les portes pour la ventilation et contactez le fournisseur de gaz, une agence de service qualifiée ou le service des incendies.**
- **Éloignez-vous de la maison (ou du bâtiment) jusqu'à ce que l'appel de service ait été effectué, que la fuite soit corrigée et qu'une agence compétente ait déterminé que la zone était sécurisée.**

VEUILLEZ NOTER : CE MODÈLE N'EST PAS RECOMMANDÉ ET N'A PAS ÉTÉ TESTÉ POUR TOUTE INSTALLATION PERMANENTE. CE MODÈLE FAIT PARTIE DE NOTRE SÉRIE PORTABLE ET NECESSITE D'ÊTRE ENTREPOSÉ ET STOCKÉ DANS UN ENDROIT SEC APRÈS CHAQUE UTILISATION. CE MANUEL ET TOUS LES CONTENUS ECCOTEMP SONT SOUMIS AUX CHANGEMENTS SANS AVIS.





AVERTISSEMENTS ADDITIONNELS

1. Ne pas laisser sans surveillance not leave unattended
2. Le gaz d'échappement et dessus de l'unité sont CHAUDS ! Ne pas placer les mains ou autre objet sur le dessus du chauffe-eau.
3. Ne pas utiliser dans des conditions de vents forts.
4. Si une senteur de gaz est détectée, fermez la valve du réservoir immédiatement ! Ne pas utiliser de flamme pour détecter la fuite.
5. Utiliser du Propane Liquide seulement.
6. Utiliser à l'extérieur seulement.
7. Ne pas trop resserrer la connexion régulatrice du gaz à l'unité avec une clé. Ceci pourrait causer une fissure dans le régulateur de gaz.

Utilité et Bénéfices du L5

L'EccoTemp L-5 est un chauffe-eau propulsé par du propane liquide capable de fournir de 1 à 1.4 gallons (4 à 5 litres) d'eau chaude presque n'importe où. L'unité possède des installations standards de tuyau 1/2" NPT et un adaptateur standard de tuyau d'arrosage pour une entrée d'eau.

Le L-5 n'est pas un jouet. Des gens partout dans le monde utilisent des unités similaires pour chauffer l'eau de leurs maisons, de façon fiable et sécuritaire.

Le gaz est alimenté d'un cylindre de propane standard de 20 livres / 10 kilos (non inclus) semblables à ceux utilisés pour les grils extérieurs. Un régulateur avec tuyau d'arrosage est fourni avec le chauffe-eau.

Vous pouvez aussi l'insérer dans la plomberie de lignes d'eau existantes et utiliser un régulateur de gaz LP à basse pression. Vérifiez les codes locaux pour une installation adéquate.

L'unité inclut un capuchon de pluie en acier inoxydable qui sert à aider la ventilation du conduit des gaz et à le protéger pour usage extérieur.

L'allumage est automatique et alimenté par 2 piles « D » (non incluses). Les brûleurs s'allument lorsque l'eau circule, et s'éteint lorsque l'eau est coupée. Pas de veilleuse !

Fonction supplémentaire de sécurité en la minuterie d'interruption automatique de 20 minutes. Elle est réinitialisée chaque fois que le fonctionnement arrête ou que la pomme de douche est éteinte et allumée de nouveau.

Le fonctionnement et usage idéal se fait avec une pression d'eau entre 20 et 80 PSI.

VEUILLEZ NOTER : CE MODÈLE N'EST PAS RECOMMANDÉ ET N'A PAS ÉTÉ TESTÉ POUR TOUTE INSTALLATION PERMANENTE. CE MODÈLE FAIT PARTIE DE NOTRE SÉRIE PORTABLE ET NECESSITE D'ÊTRE ENTREPOSÉ ET STOCKÉ DANS UN ENDROIT SEC APRÈS CHAQUE UTILISATION. CE MANUEL ET TOUS LES CONTENUS ECCOTEMP SONT SOUMIS AUX CHANGEMENTS SANS AVIS.



Fonctions et Caractéristiques

- Allumage automatique à l'eau : la pression de l'eau entre 20-80 PSI et 0.75-1.0 GPM ouvre le circuit d'allumage pour un fonctionnement simple et pratique.
- Protection auto-coupure : la protection auto-coupure éteint immédiatement l'alimentation en cas de « flame-out » pour réduire le risque de fuite de gaz.
- Soupape de vidange amovible pour éviter les dégâts du tuyau d'eau et du régulateur causés par le gel de l'eau *.
- Protection contre la combustion anti-séchage : Le réchauffeur d'eau sans réservoir portable éteint l'alimentation en gaz si l'eau cesse de s'écouler à travers le chauffe-eau.

* Lisez la section de maintenance pour vidanger entièrement le chauffe-eau afin d'éviter les problèmes de gel.

AUGMENTATION DE TEMPERATURE PAR GPM					
MODELE	Réglage du gaz	0.5 GPM	1.0 GPM	1.5 GPM	2.0 GPM
L5	Le plus élevé	96 °	48 °	32 °	25 °
	Le plus bas	34 °	17 °	11 °	9 °

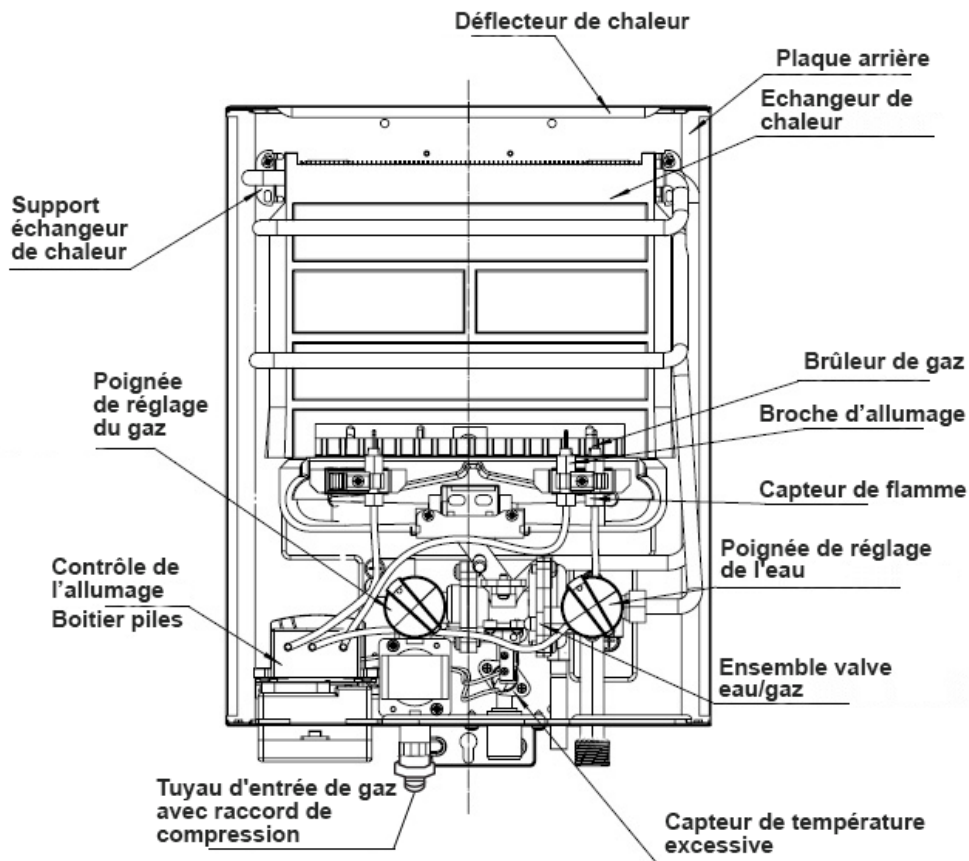
* Les augmentations de température indiquées sont basées sur l'utilisation du chauffe-eau dans des conditions optimales. Des facteurs variables tels que des installations incorrectes ou imparfaites et des températures variables de l'eau peuvent donner des résultats différents.

CARACTERISTIQUES TECHNIQUES - PORTABLE	
Type de carburant	PL (Gaz de propane liquéfié)
Modèle	L5
Débit d'activation	25 PSI
BTU/h	35,000
Pression de gaz associée	0.4 PSI
Allumage	Electric Pulse, Batterie « D » (Aucun branchement électrique n'est requis)
Protections	Contrôle de l'eau à coupure automatique, allumage automatique, protection contre la combustion anti-séchage, surchauffe sous pression et protection anti-incendie
Dimensions	11.5" x 17.0" x 4.7"
Raccords de tuyauterie	1/2" NPT, entrée/sortie eau & gaz

VEUILLEZ NOTER : CE MODÈLE N'EST PAS RECOMMANDÉ ET N'A PAS ÉTÉ TESTÉ POUR TOUTE INSTALLATION PERMANENTE. CE MODÈLE FAIT PARTIE DE NOTRE SÉRIE PORTABLE ET NECESSITE D'ÊTRE ENTREPOSÉ ET STOCKÉ DANS UN ENDROIT SEC APRÈS CHAQUE UTILISATION. CE MANUEL ET TOUS LES CONTENUS ECCOTEMP SONT SOUMIS AUX CHANGEMENTS SANS AVIS.



Construction et pièces pour le L5



VEUILLEZ NOTER : CE MODÈLE N'EST PAS RECOMMANDÉ ET N'A PAS ÉTÉ TESTÉ POUR TOUTE INSTALLATION PERMANENTE. CE MODÈLE FAIT PARTIE DE NOTRE SÉRIE PORTABLE ET NECESSITE D'ÊTRE ENTREPOSÉ ET STOCKÉ DANS UN ENDROIT SEC APRÈS CHAQUE UTILISATION. CE MANUEL ET TOUS LES CONTENUS ECCOTEMP SONT SOUMIS AUX CHANGEMENTS SANS AVIS.

Entretien et Maintenance

ROUTINE DE NETTOYAGE DES 6 MOIS

Pour éviter l'accumulation de goutte d'eau, de chaux ou de rouille et d'assurer que votre chauffe-eau Eccotemp fonctionne aussi efficacement que possible, il est fortement recommandé de nettoyer votre chauffe-eau Eccotemp sans réservoir tous les 6 mois. Pour ce faire, nous vous recommandons d'utiliser notre Eccotemp EZ-Flush System Descaler Kit. Pour plus d'informations et pour acheter, visitez-nous sur www.eccotemp.com Ou appelez le 1-866-356-1992.



⚠ DANGER :
Avant d'utiliser annuellement la soupape de sûreté, assurez-vous que personne ne sera exposé à un risque de jet d'eau. L'eau peut être suffisamment chaude pour provoquer une brûlure. L'eau doit être rejetée dans un drain approprié pour éviter les blessures ou les dommages matériels.

⚠ DANGER :
L'eau plus chaude augmente le degré des brûlures.

⚠ DANGER :
ne pas effectuer les entretiens préventifs de routine recommandés peut nuire au bon fonctionnement de ce chauffe-eau, qui peut causer des risques d'empoisonnement au monoxyde de carbone, des températures excessives de l'eau chaude et autres conditions potentiellement dangereuses.

Bien entretenu, votre chauffe-eau sera fiable et sans problème pendant des années. Il est recommandé d'effectuer une inspection périodique du brûleur, de la soupape de sûreté, du filtre à eau et du système d'évacuation par le personnel de service qualifié pour l'entretien des appareils à gaz.

Il est suggéré qu'un programme de maintenance préventive de routine soit établi et suivi par l'utilisateur.

Inspectez la zone autour du chauffe-eau pour assurer un environnement d'exploitation sécurisé. Gardez la zone du chauffe-eau claire et exempte de matières combustibles, d'essence et d'autres vapeurs et liquides inflammables. Assurez-vous que l'appareil n'a pas été endommagé. Si un dommage ou une denture est présent, contactez un technicien de service pour vérifier le bon fonctionnement.

Vérifiez-s'il y a des sons anormaux pendant le fonctionnement normal du chauffe-eau.

Toute la tuyauterie doit être vérifiée pour les fuites de gaz et / ou d'eau. Reportez-vous à la page 12 de ce manuel pour obtenir des instructions sur les tests de fuite.

Les filtres d'alimentation en air et d'eau froide doivent être nettoyés chaque mois. Reportez-vous à la section « Ménage » pour plus d'informations.

NE PAS utiliser le chauffe-eau si vous sentez quelque chose qui ne va pas avec l'appareil.

NE PAS laisser les enfants fonctionner ou manipuler l'appareil.

REMARQUE : Si la soupape de surpression du chauffe-eau se décharge périodiquement, cela peut être dû à un problème dans le système d'eau. Contactez le fournisseur de l'eau ou votre entrepreneur en plomberie pour savoir comment corriger cela. **NE PAS** brancher la sortie de la soupape de décharge.

VEUILLEZ NOTER : CE MODÈLE N'EST PAS RECOMMANDÉ ET N'A PAS ÉTÉ TESTÉ POUR TOUTE INSTALLATION PERMANENTE. CE MODÈLE FAIT PARTIE DE NOTRE SÉRIE PORTABLE ET NECESSITE D'ÊTRE ENTREPOSÉ ET STOCKÉ DANS UN ENDROIT SEC APRÈS CHAQUE UTILISATION. CE MANUEL ET TOUS LES CONTENUS ECCOTEMP SONT SOUMIS AUX CHANGEMENTS SANS AVIS.



Nettoyage

COMMENT NETTOYER LE FILTRE À EAU :

1. Assurez-vous que l'appareil est éteint.
2. Débrancher l'alimentation en eau du chauffe-eau.
3. Localisez le filtre à la fin de l'entrée d'eau et le retirez doucement avec un tournevis.
4. Rincez le filtre dans un évier ou avec un tuyau pour éliminer tout débris
5. Retournez le filtre en insérant dans l'extrémité du tuyau d'entrée d'eau.
6. Rebranchez l'alimentation en eau et allumez le chauffe-eau.



Avant d'effectuer tout nettoyage du chauffe-eau, veillez à éteindre l'appareil et débranchez l'alimentation en eau.

Aspirez la poussière autour du chauffe-eau ainsi que la saleté et les peluches régulièrement. Nettoyez le chauffe-eau et la télécommande en utilisant un chiffon humide et doux avec quelques gouttes de détergent doux et essuyez doucement les surfaces de l'appareil. Essuyez toute l'humidité restante avec un chiffon doux et sec.

Pour assurer une ventilation suffisante et une alimentation en air de combustion, les dégagements appropriés doivent être maintenus. Les filtres à eau doivent être nettoyés tous les mois.

RANGEMENT

Lorsqu'il n'est pas utilisé, votre chauffe-eau doit être stocké dans une zone climatisée. **AVERTISSEMENT** : L'unité ne doit pas être laissée ou stockée dans des conditions propices au gel. Des dommages internes peuvent survenir.

À la fin de l'utilisation, préparer votre chauffe-eau pour le stockage.

1. Éteignez l'eau et l'alimentation en gaz, puis débranchez les connexions du chauffe-eau.
2. Ouvrez le robinet de vidange (tige cylindrique à nervures à côté de la soupape d'entrée d'eau) pour assurer le drainage de l'eau.
3. Retirer le filtre à la fin de l'entrée d'eau et nettoyer. Retourner le filtre après le nettoyage (Voir Section Nettoyage ci-dessus pour plus d'instructions)
4. Rangez le chauffe-eau dans une zone climatisée.

VEUILLEZ NOTER : CE MODÈLE N'EST PAS RECOMMANDÉ ET N'A PAS ÉTÉ TESTÉ POUR TOUTE INSTALLATION PERMANENTE. CE MODÈLE FAIT PARTIE DE NOTRE SÉRIE PORTABLE ET NECESSITE D'ÊTRE ENTREPOSÉ ET STOCKÉ DANS UN ENDROIT SEC APRÈS CHAQUE UTILISATION. CE MANUEL ET TOUS LES CONTENUS ECCOTEMP SONT SOUMIS AUX CHANGEMENTS SANS AVIS.



Démarrage

1. Vérifier la boîte pour les dégâts. Les dommages causés lors de l'expédition doivent être signalés immédiatement.
2. Assurez-vous d'avoir toutes les pièces.

Remarque : Les pièces et les accessoires inclus peuvent varier en fonction du pays et de la réglementation.



qté. 1 - Chauffe-eau



qté. 1 - Aération



qté. 1 - Douche
tuyau et pommeau



qté. 1 - 1/2" NPT -
adaptateur tuyau
d'arrosage



qté. 1 tuyau de gaz
et régulateur



qté. 1 - Pack
matériel

Tous les accessoires sont livrés avec une garantie de fabrication de 30 jours.

3. Fixez l'aération en toute sécurité au sommet de votre chauffe-eau sans réservoir portable en glissant l'aération dans les fentes désignées.
4. Si vous utilisez un tuyau d'arrosage standard, fixez l'adaptateur de 3/4 "NPT à l'adaptateur de tuyau d'arrosage au raccord marqué « Entrée d'eau ». Utilisez un ruban d'étanchéité ou une autre méthode d'étanchéité approuvée sur les fils pour un ajustement sécurisé et étanche à l'eau. Assurez-vous que l'écran à l'intérieur de l'entrée d'eau est en place et nettoyé. Ensuite, raccordez votre tuyau d'entrée d'eau / jardin.
5. Installer la conduite d'alimentation en gaz et le régulateur au chauffe-eau sans réservoir portatif en utilisant deux clés, une sur le raccord de compression déjà fixé au chauffe-eau et l'autre sur la conduite de gaz. **NE PAS TROP SERRER. CELA PEUT CAUSER DES CASSURES DU REGULATEUR DE GAZ CAUSANT UNE FUITE DE GAZ !** Vérifiez toute odeur de gaz avant l'allumage ! Assurez-vous qu'il soit complètement vissé.
6. Fixez le tuyau de la buse de douche à la sortie d'eau dans le raccord marqué « Sortie d'eau ». Ne pas trop serrer.
7. Installez deux piles « D » dans le compartiment en bas à gauche de l'appareil de chauffage. Vérifiez que les piles sont tournées vers le bon sens.
8. Utilisez l'attache supérieure du chauffe-eau portable sans réservoir pour suspendre à partir d'une vis montée capable de contenir 30 livres / 15 kilos. Placez-vous à une hauteur confortable sans contraindre le tuyau de gaz. Ne pas suspendre de la poignée ! N'utilisez pas ce chauffe-eau portable sans réservoir !
9. Fixer le régulateur de gaz avec le tuyau au réservoir PL. Utiliser uniquement la pression manuelle sur le connecteur en plastique. **LAISSEZ LA SOUPAPE DE RESERVOIR DE GAZ EN POSITION « OFF ».**

Avant d'aller à la section UTILISATION :

Vérifiez la zone pour les produits inflammables, en particulier l'essence ou d'autres vapeurs susceptibles d'être allumées. L'échappement et le haut du réchauffeur d'eau portable sans réservoir deviendront CHAUDS ! Assurez-vous qu'il n'y a pas d'objets étrangers autour du chauffe-eau ou qui pourraient être tombés dessus.

VEUILLEZ NOTER : CE MODÈLE N'EST PAS RECOMMANDÉ ET N'A PAS ÉTÉ TESTÉ POUR TOUTE INSTALLATION PERMANENTE. CE MODÈLE FAIT PARTIE DE NOTRE SÉRIE PORTABLE ET NECESSITE D'ÊTRE ENTREPOSÉ ET STOCKÉ DANS UN ENDROIT SEC APRÈS CHAQUE UTILISATION. CE MANUEL ET TOUS LES CONTENUS ECCOTEMP SONT SOUMIS AUX CHANGEMENTS SANS AVIS.



Utilisation et Démarrage

Avertissement : Ce modèle est destiné exclusivement à l'utilisation récréative et portable. Ce modèle NE PEUT PAS être monté en permanence ou sous quelque forme que ce soit.

1. Activez l'alimentation en eau. Assurez-vous que vous avez une pression d'eau adéquate entre 20-80 PSI.
2. Mettez l'appareil de sortie d'eau en position fermée « off ».
3. Ouvrir la valve de gaz sur le cylindre jusqu'au bout.
4. SI UNE ODEUR DE GAZ EST DÉTECTÉE, FERMEZ LA VALVE DE GAZ IMMÉDIATEMENT !!
5. Régler le bouton du régulateur d'eau situé sur le devant de l'unité à son plus haut réglage – complètement à gauche.
6. Régler le bouton de régulateur de gaz situé sur le devant au minimum.
7. Tournez le bouton « ON/OFF » au bas de l'unité à « ON » (le bouton ON/OFF utilise le standard international de « 1 » pour ON et « 0 » pour OFF). Tourner l'embout du vaporisateur à "on" et ajuster au motif d'échappement d'eau désiré sur la pomme de douche.
8. Il y aura une série de « cliques » audibles et le brûleur s'allumera. (Dans le cas où le brûleur ne s'allumerait pas après 5 secondes, fermez-le et rendez-vous à la section Résolution des Problèmes).
9. Après avoir terminé l'usage ou l'entreposage, ouvrir la valve de drainage (le tuyau cylindrique à côté de la valve d'entrée d'eau) pour assurer le drainage de l'eau.
10. Éteignez votre alimentation en gaz.
11. AVERTISSEMENT : Si la température extérieure est autour ou sous la température de gel (32 degrés Fahrenheit, 0 degré Celsius), s'assurez que la valve de drainage est ouverte et que l'eau est drainée de l'unité après chaque usage pour éviter des dommages internes au régulateur d'eau. Vous aurez aussi besoin de détacher la ligne d'eau sortante pour vous assurer que toute l'eau de l'échangeur de chaleur est drainée. Un mauvais drainage de l'unité pourrait causer des dommages d'eau qui pourraient être réparables ou non. Veuillez vérifier les informations concernant la garantie que vous pourrez trouver sur notre site web www.eccotemp.com/freeze.htm ou vous trouverez plus de renseignements sur les problèmes reliés au gel.

AVERTISSEMENT !

ADAPTATEUR DE TUYAU DE GAZ

LES MODELES L5, L7, & L10 PORTABLE TANKLESS ONT DES ADAPTATEURS ALLANT DE 1/2" A 3/8" DANS LE MATERIEL FOURNI POUR L'APPAREIL UTILISEZ LE TUYAU DE SECURITE PL DE L'UNITE.

CET ADAPTATEUR DOIT ÊTRE INSTALLÉ AVEC UN JOINT ETANCHE, UN COUVERCLE DE CELLULE D'ÉTANCHEMENT EST INCLUE AVEC L'UNITE.

DES BOUCLES MULTIPLES DE BANDELETTES D'ÉTANCHEMENT PEUVENT ÊTRE NÉCESSAIRES POUR ASSURER UN JOINT COMPLET.

TOUJOURS CONTRÔLEZ LES FUITES DE GAZ AVANT UTILISATION.

VEUILLEZ NOTER : CE MODÈLE N'EST PAS RECOMMANDÉ ET N'A PAS ÉTÉ TESTÉ POUR TOUTE INSTALLATION PERMANENTE. CE MODÈLE FAIT PARTIE DE NOTRE SÉRIE PORTABLE ET NECESSITE D'ÊTRE ENTREPOSÉ ET STOCKÉ DANS UN ENDROIT SEC APRÈS CHAQUE UTILISATION. CE MANUEL ET TOUS LES CONTENUS ECCOTEMP SONT SOUMIS AUX CHANGEMENTS SANS AVIS.



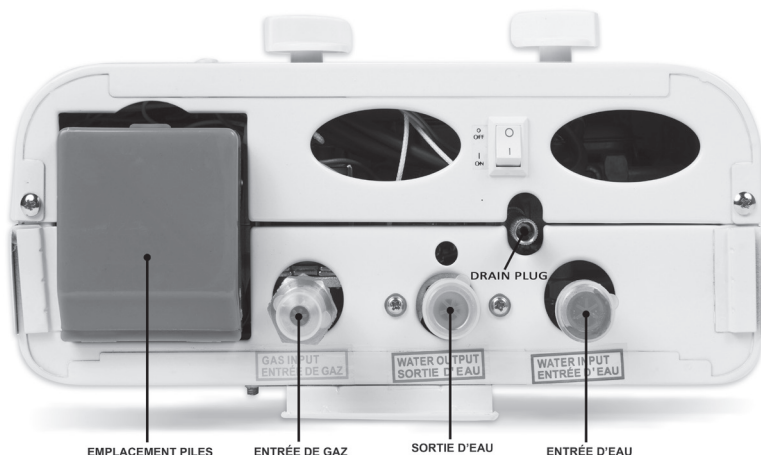
Ajustment

La température de l'eau sortante est indépendante de la température de l'eau entrante balancée avec la quantité de chaleur appliquée. Soyez extrêmement prudent en réglant la température de l'eau d'échappement.

1. En réglant le régulateur d'eau à « high », et le régulateur d'eau à « low », ressentez l'eau sortante. Ceci est le plus bas réglage disponible.
2. Initialement, pour monter la température sortante, tourner lentement la valve de gaz vers le maximum. Ajustez lentement et vérifiez la température souvent. Il y aura un léger délai entre l'augmentation de l'alimentation de gaz et l'augmentation de la température de l'eau.
3. Si la température de l'eau d'échappement a besoin d'être plus haute, réduire lentement le débit d'eau du régulateur jusqu'à obtention de la température désirée.

(Avertissement : Ne pas modifier le capteur de température d'origine)

AVERTISSEMENT : LE CHAUFFE-EAU PORTABLE EST CAPABLE DE PRODUIRE DES TEMPERATURES POUVANT CAUSER DES BRÛLURES !



VEUILLEZ NOTER : CE MODÈLE N'EST PAS RECOMMANDÉ ET N'A PAS ÉTÉ TESTÉ POUR TOUTE INSTALLATION PERMANENTE. CE MODÈLE FAIT PARTIE DE NOTRE SÉRIE PORTABLE ET NECESSITE D'ÊTRE ENTREPOSÉ ET STOCKÉ DANS UN ENDROIT SEC APRÈS CHAQUE UTILISATION. CE MANUEL ET TOUS LES CONTENUS ECCOTEMP SONT SOUMIS AUX CHANGEMENTS SANS AVIS.





NE PAS RETOURNER EN MAGASIN

Visitez notre Helpdesk sur www.eccotemp.com ou contactez-nous par email à support@eccotemp.com si vous rencontrez un problème !

Résolution des problèmes

L'unité ne démarre pas - il n'y a pas de « clique » audible au démarrage :

a. La première vérification à faire et de s'assurer que l'eau entrante est bien du côté « droit » de l'unité. Si les entrées et sorties sont inversées, l'unité ne fonctionnera pas. L'entrée est à droite et la sortie est au milieu.

b. Le bouton « On/Off » doit être actionné avec le signe « - » engagé.

c. Vérifier les piles pour s'assurer qu'elles sont fraîches et qu'elles sont installées dans la bonne position.

d. La raison numéro un pour laquelle l'unité ne s'allume pas est un manque de pression d'eau. Vous avez constamment besoin d'un minimum de 20 PSI.

AJUSTMENT : En regardant par le bas vers le haut de l'unité, vous verrez deux « fentes » dans le boîtier où le devant et l'arrière se relient ensemble. Localisez le régulateur d'eau où vous verrez deux vis. Prenez la vis qui est le plus loin vers la droite (la plus grosse vis) en exécutant un tour environ 1/4 tour ou 1/2 tour. Ceci permettra à l'unité d'opérer sur une pression d'eau plus basse en rendant le débit plus restreint.

Il y a un test simple que nous pouvons aider à faire si vous ne savez pas si vous avez assez de pression d'eau. Visitez notre Helpdesk sur www.eccotemp.com ou contactez-nous par email à support@eccotemp.com pour plus d'instructions.

e. Un câble a été déconnecté à l'intérieur de l'unité durant l'expédition. Assurez-vous que le gaz est fermé à OFF. Le couvert du devant est tenu par six vis, quatre sur le dessus et deux sur le bas. Les boutons s'enlèvent. Tout le câblage est fait avec des connecteurs de plastiques se poussant ensemble. Ils sont tous visibles sans avoir à démonter l'unité. Il devrait être évident lorsqu'un câble se déconnecte.

REMARQUE : Avant d'essayer de retirer le couvercle, appelez le support technique

f. Il est possible que des saletés ou de l'époxy se soient infiltrés dans le régulateur d'eau. Vérifiez pour voir si le filtre sur l'entrée d'eau est bien libre de déchets. Vous pouvez aussi renverser la connexion électrique et faire le branchement sur le côté de l'échappement d'eau et procéder au nettoyage du système.

Les cylindres de gaz propane sont parfois contaminés par l'air, spécialement les nouveaux réservoirs lors de leur premier remplissage. Faire un cycle d'allumage et d'arrêt en utilisant le bouton de la pompe de douche plusieurs fois (5) pour épuré l'air du gaz

Si une unité n'est pas en mesure de s'allumer et ou de rester allumée après 10 cycles. Appelez le soutien technique.

L'unité ne démarre pas - il y a un « clique » audible au démarrage :

a. L'unité nécessite un minimum d'environ 0.5 gallon par minute (2 litres) et un minimum d'environ 25 PSI Notez que la pression d'eau est au bas des paramètres d'opération. Vous aurez besoin d'une pression d'eau soutenue d'approximativement 40-60 PSI pour un usage adéquat si vous utilisez une pompe de 12/18/120 volts. Voir AJUSTEMENTS dans la section précédente située ci-dessus.

b. Vent fort. Pour des raisons de sécurité, l'unité ne démarre pas à un vent soutenu. Il est nécessaire de trouver un autre endroit pour le chauffe-eau.

c. Si vides ou Presque vides en gaz, les cylindres de gaz propane sont parfois contaminés par l'air, spécialement les nouveaux réservoirs lors de leur premier remplissage. Faire un cycle d'allumage et d'arrêt en utilisant le bouton de la pompe de douche plusieurs fois (5) pour épuré l'air du gaz.gas.

VEUILLEZ NOTER : CE MODÈLE N'EST PAS RECOMMANDÉ ET N'A PAS ÉTÉ TESTÉ POUR TOUTE INSTALLATION PERMANENTE. CE MODÈLE FAIT PARTIE DE NOTRE SÉRIE PORTABLE ET NECESSITE D'ÊTRE ENTREPOSÉ ET STOCKÉ DANS UN ENDROIT SEC APRÈS CHAQUE UTILISATION. CE MANUEL ET TOUS LES CONTENUS ECCOTEMP SONT SOUMIS AUX CHANGEMENTS SANS AVIS.



Résolution des problèmes suite...

d. Un des senseurs d'allumage est plié et/ou trop près du brûleur. Regarder pour s'assurer que les leviers d'allumage et que le senseur de chaleur soient complètement à la vertical et qu'ils forment un angle de 90 degrés à l'arrière du boîtier. S'ils ne sont pas droits (ex. un angle de 45 degrés) vous pouvez les redresser avec des pinces. Veuillez appeler le soutien technique au 866.356.1992 pour de l'assistance à ce sujet.

e. Le thermocouple est soit trop élevé ou trop bas pour compléter le « circuit ». Vérifier pour vous assurer que le thermocouple est juste avec le trou de l'échangeur de chaleur.

f. Le flanc du fil du senseur de gaz (ressemble à un câble noir sur le régulateur de gaz) peut s'être desserré et s'être déconnecté. Veuillez appeler le soutien technique au 866.356.1992 pour de l'assistance à ce sujet.

L'eau ne devient pas assez chaude :

a. Vous faites fonctionner l'unité à plus de 6000 pieds (1800 mètres). Même s'il a été testé jusqu'à 7200 pieds (2000 mètres), nous recommandons de seulement l'utiliser sur des élévations de moins de 5500 à 6000 pieds. (Environ 1800 mètres).

b. Regardez dans les vitres (fenêtres horizontales au milieu du couvert du devant) pour voir s'il y a une flamme bleue. Si la flamme est jaune, il pourrait y avoir un régulateur de gaz fissuré. Ne Tentez Pas d'utiliser l'unité et appelez Eccotemp directement.

c. Si vous rencontrez toujours des problèmes, veuillez contacter le soutien technique au www.eccotemp.com/helpdesk.

L'eau circule, mais il n'y pas d'eau chaude qui sort :

a. Assurez-vous que l'alimentation d'eau entrante et l'alimentation d'eau sortante sont bien branchées. Votre alimentation d'eau devrait être attachée à votre connexion entrante (localisée complètement à droite) et la pomme de douche devrait être attachée à l'eau sortante (localisée sur la connexion du centre)

b. Assurez-vous que vous avez une pression d'eau adéquate soutenue d'au moins 20 PSI,

c. Assurez-vous que vous avez du gaz dans votre bouteille de propane et que le régulateur de PL est introduit jusqu'au bout sur l'unité.

d. Des piles neuves sont nécessaires pour l'étincelle d'allumage. Assurez-vous que les piles sont alignées avec la bonne polarité (+/-).

e. Si vous rencontrez toujours des problèmes, veuillez contacter le soutien technique au www.eccotemp.com/helpdesk

Si avez rencontrez toujours des problèmes ou fonctionnez sur un système d'eau modifié, veuillez appeler le soutien technique au 866.356.1992

Le chauffe-eau portable ne fait rien :

a. Assurez-vous que vous avez votre source d'eau branchée sur le côté de l'entrée d'eau (connexion complètement à droite) et que la pomme de douche est branchée sur le côté de la sortie d'eau (connexion complètement à droite)

b. Assurez-vous que vous avez une alimentation adéquate en propane.

c. Assurez-vous que vous avez des piles neuves.

d. Si vous rencontrez toujours des problèmes, veuillez contacter le soutien technique au www.eccotemp.com/helpdesk.

VEUILLEZ NOTER : CE MODÈLE N'EST PAS RECOMMANDÉ ET N'A PAS ÉTÉ TESTÉ POUR TOUTE INSTALLATION PERMANENTE. CE MODÈLE FAIT PARTIE DE NOTRE SÉRIE PORTABLE ET NECESSITE D'ÊTRE ENTREPOSÉ ET STOCKÉ DANS UN ENDROIT SEC APRÈS CHAQUE UTILISATION. CE MANUEL ET TOUS LES CONTENUS ECCOTEMP SONT SOUMIS AUX CHANGEMENTS SANS AVIS.



COMPARAISONS DES PRODUITS PORTABLES

L5



L7



L10



	L5	L7	L10
INSTALLATION	EXTÉRIEUR SEULEMENT	EXTÉRIEUR SEULEMENT	EXTÉRIEUR SEULEMENT
BTU	37,500	41,000	75,000
Débit	Évalué à 1,5 GPM	Évalué à 1,6 GPM	Évalué à 2,65 GPM
Portable	Oui	Oui	Oui
Source d'énergie	2 Piles « D »	2 Piles « D »	2 Piles « D »
Type de gaz	Propane liquide seulement	Propane liquide seulement	Propane liquide seulement
Aération	Aucune requise	Aucune requise	Aucune requise
Pression de l'eau	20-80 PSI	20-80 PSI	25-80 PSI
Régulateur & tuyau	Standard / Inclus	Standard / Inclus	Standard / Inclus
Contrôle de la température	Manuel 80° - 120°F	Manuel 50° - 125°F	Manuel 80° - 140°F
Garantie	1 An	2 An5	1 An
Dimensions du produit	12" x 4.5" x 20" - 11.2 lbs	13.5" x 6.5" x 19.5" - 14.7 lbs	15" x 6.5" x 35" - 17.5 lbs
Dimension du paquet	12.4" x 7.7" x 21.9" - 13.8 lbs	14" x 7.7" x 25.8" - 16 lbs	15.7" x 9.6" x 35.4" - 23.5 lbs

SPECIFICATIONS

VEUILLEZ NOTER : CE MODÈLE N'EST PAS RECOMMANDÉ ET N'A PAS ÉTÉ TESTÉ POUR TOUTE INSTALLATION PERMANENTE. CE MODÈLE FAIT PARTIE DE NOTRE SÉRIE PORTABLE ET NECESSITE D'ÊTRE ENTREPOSÉ ET STOCKÉ DANS UN ENDROIT SEC APRÈS CHAQUE UTILISATION. CE MANUEL ET TOUS LES CONTENUS ECCOTEMP SONT SOUMIS AUX CHANGEMENTS SANS AVIS.



Garantie limitée, Systèmes Eccotemp, LLC Information

EccoTemp garantit par la présente que ce produit est exempt de défauts matériels de matériaux et de fabrication lorsqu'il est installé et utilisé selon les instructions d'installation et d'utilisation d'EccoTemp. Cette garantie limitée s'étend à l'acheteur d'origine et aux propriétaires subséquents, mais seulement pendant que le produit reste sur le site de l'installation d'origine. Cette garantie limitée se termine si l'unité est déplacée ou réinstallée dans un nouvel emplacement. Il n'y a aucune garantie, expresse ou implicite faite ou donnée autrement que contenue dans cette garantie limitée. Aucun agent, employé ou représentant d'EccoTemp n'a le pouvoir de lier EccoTemp à toute déclaration ou garantie concernant le produit qui ne figure pas dans cette garantie limitée.

Sauf disposition expressément énoncée dans le présent document, IL N'Y A PAS DE REPRÉSENTATION OU DE GARANTIE, EXPRESSE OU IMPLICITE, Y COMPRIS, SANS S'Y LIMITER, EN CE QUI CONCERNE LA QUALITÉ MARCHANDE OU L'ADAPTATION POUR UN PARTICULIER CONCERNANT TOUTES LES MARCHANDISES VENDUES. LE RECOURS EXCLUSIF DE L'ACHETEUR EST LIMITÉ À LA RÉPARATION OU AU REMPLACEMENT DES MARCHANDISES VENDUES, À LA DISCRÉTION D'ECCOTEMP. ECCOTEMP NE SERA PAS RESPONSABLE DES DOMMAGES ACCESSOIRES OU CONSÉCUTIFS.

Période de garantie des items

Echangeur de chaleur 1 an

Toutes les autres pièces 1 an

Accessoires gratuits (douchette, tuyau, régulateur, etc.) 30 jours

Les garanties sont nulles si l'unité est utilisée dans une boucle de circulation d'eau chaude, en série avec un système de circulation ou lorsqu'un système de recirculation à la demande n'est pas incorporé.

Le propriétaire est responsable de tous les autres coûts inhérents à la réparation, tels que le travail, l'expédition, la livraison et les permis. Preuve d'achat requise. Les produits réparés seront couverts par la présente garantie limitée pour le reste de la durée de l'achat initial.

Cette garantie limitée devient nulle et non avenue si l'un des facteurs suivants est déterminé à contribuer à une panne du produit :

1. Abus, mauvais usage, altération, négligence ou mauvaise pose ;
2. Maintenance inadéquate ou insuffisante ;
3. Qualité insuffisante de l'eau ;
4. Installation dans un environnement corrosif ou autrement destructeur ;
5. Dégâts du au gel ;
6. Accumulation de calcaire ;
7. Pression incorrecte du gaz ou de l'eau ;
8. Actes de force majeure

Ce produit ne doit pas être utilisé comme chauffe-piscine ou pour chauffer un spa.

Coûts liés à l'expédition :

VEUILLEZ NOTER : CE MODÈLE N'EST PAS RECOMMANDÉ ET N'A PAS ÉTÉ TESTÉ POUR TOUTE INSTALLATION PERMANENTE. CE MODÈLE FAIT PARTIE DE NOTRE SÉRIE PORTABLE ET NECESSITE D'ÊTRE ENTREPOSÉ ET STOCKÉ DANS UN ENDROIT SEC APRÈS CHAQUE UTILISATION. CE MANUEL ET TOUS LES CONTENUS ECCOTEMP SONT SOUMIS AUX CHANGEMENTS SANS AVIS.





Dans les 30 premiers jours de l'achat, Eccotemp couvrira tous les frais d'expédition au sol pour les problèmes liés à la garantie, à l'exception d'AK, HI, du Canada et de tout lieu situé à l'extérieur des États-Unis continentaux. Après les 30 premiers jours d'achat, Eccotemp couvrira tous les frais d'expédition au client pour les problèmes liés à la garantie, à l'exception d'AK, HI, Canada et de tout lieu situé en dehors des États-Unis continentaux. Après les 30 premiers jours d'achat, le client est responsable de toutes les expéditions vers Eccotemp, quelle qu'en soit la raison ou la circonstance. La méthode d'expédition liée à la garantie sera équivalente au sol avec le fournisseur choisi par Eccotemp.

AK, HI, Canada et tout lieu en dehors des États-Unis continentaux, sera responsable de tous les frais d'expédition, indépendamment de la raison ou de la circonstance.

Toutes les expéditions de tout type de produit venant à Eccotemp pour quelque raison que ce soit doivent avoir un RGA pour toute réparation à effectuer. Veuillez contacter Eccotemp pour obtenir un numéro RGA avant de l'envoyer à Eccotemp. Le non-respect de cette consigne pourrait entraîner une perte de produit. Eccotemp ne sera pas responsable du remplacement en raison d'une perte ou d'un dommage si ces étapes ne sont pas correctement suivies.

Garantie prolongée :

Caractéristiques de la garantie :

- * Pas de problème de remplacement complet de votre article, il se casse
- * La couverture commence après l'expiration de la garantie du fabricant.
- * Ne comprend pas les accidents.

Caractéristiques standards :

- * Pas de frais cachés ni de frais de réparation
- * Si un produit ne peut pas être réparé, il sera remplacé
- * Protection contre les surtensions
- * Remplacement gratuit du produit s'il nécessite 3 réparations en 1 an. (Après la fin de la garantie du fabricant)

La garantie prolongée est offerte par l'intermédiaire d'une société tierce à laquelle nous collaborons, Warranty Life.

Pour plus d'informations, visitez www.warrantylife.com. Dans les 24 heures suivant l'achat de la garantie prolongée, vous recevrez un courriel avec toutes vos informations de garantie prolongées. Toutes les réclamations doivent être déposées directement via la vie de la garantie « Not » via Eccotemp.

* LES GARANTIES PROLONGÉES SONT APPLICABLES AUX COMMANDES UNIQUEMENT AUX ETATS-UNIS POUR LE MOMENT *

VEUILLEZ NOTER : CE MODÈLE N'EST PAS RECOMMANDÉ ET N'A PAS ÉTÉ TESTÉ POUR TOUTE INSTALLATION PERMANENTE. CE MODÈLE FAIT PARTIE DE NOTRE SÉRIE PORTABLE ET NECESSITE D'ÊTRE ENTREPOSÉ ET STOCKÉ DANS UN ENDROIT SEC APRÈS CHAQUE UTILISATION. CE MANUEL ET TOUS LES CONTENUS ECCOTEMP SONT SOUMIS AUX CHANGEMENTS SANS AVIS.



REMARQUE : CE MANUEL EST SUJET À CHANGEMENT À TOUT MOMENT, AFIN DE VOUS ASSURER QUE CE MANUEL EST À JOUR, VEUILLEZ CONSULTER NOTRE SERVICE D'ASSISTANCE À WWW.ECCOTEMP.COM POUR TOUS NOS MANUELS DE PRODUITS.



ECCOTEMP
LE FUTUR DE L'EFFICACITÉ

TÉLÉPHONE: 866-356-1992 | EMAIL: SUPPORT@ECCOTEMP.COM | ADRESSE: 315 - A INDUSTRIAL RD SUMMERVILLE, SC 294983

 **SUPPORT:** ECCOTEMP.COM/HELP-DESK  **ACHETER EN LIGNE :** EU.ECCOTEMP.COM/PRODUCTS  **LOCALISER :** ECCOTEMP.COM/LOCATOR

ECCOTEMP.COM

